

## Preamplificatore 432 Mhz Michele Aita IW0BYL

Il preamplificatore è stato progettato per aumentare la sensibilità del ponte ripetitore DStar. Non essendo necessari requisiti particolarmente spinti in termini di figura di rumore e di guadagno, la scelta del dispositivo attivo è stata rivolta verso un GaAs FET dual gate di qualche anno fa, in grado di garantire buona figura di rumore, discreto guadagno alla frequenza di interesse ed una eccellente stabilità essendo caratterizzato da guadagno basso alle frequenze di eccitazione dei modi superiori del contenitore (ossia ove il contenitore si comporta come una cavità risonante).

La realizzazione è stata effettuata in un contenitore in lamiera stagnata di dimensioni 35 x 72 mm. al cui interno è stata inserita una striscia in vetronite doppia faccia saldata lungo tutto il perimetro con la funzione di supporto dei componenti e piano di massa.

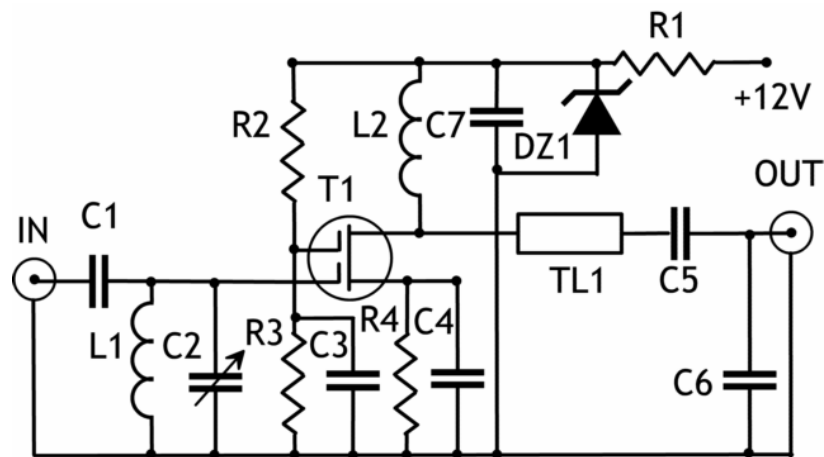
Il contenitore è stato dotato di connettori N maschio in uscita ed N femmina in ingresso per una rapida inserzione all'ingresso del ponte, dentro lo stesso chassis del ripetitore.

L'alimentazione viene fornita al circuito tramite un condensatore passante.

Il guadagno è stato misurato collegando dapprima un generatore di rumore all'analizzatore di spettro e quindi inserendo il preamplificatore. Si è ottenuto un valore di circa 14 dB in tutta la banda dei 432 MHz. Il guadagno scende allontanandosi dal centro banda e si annulla a circa  $\pm 50$  MHz.

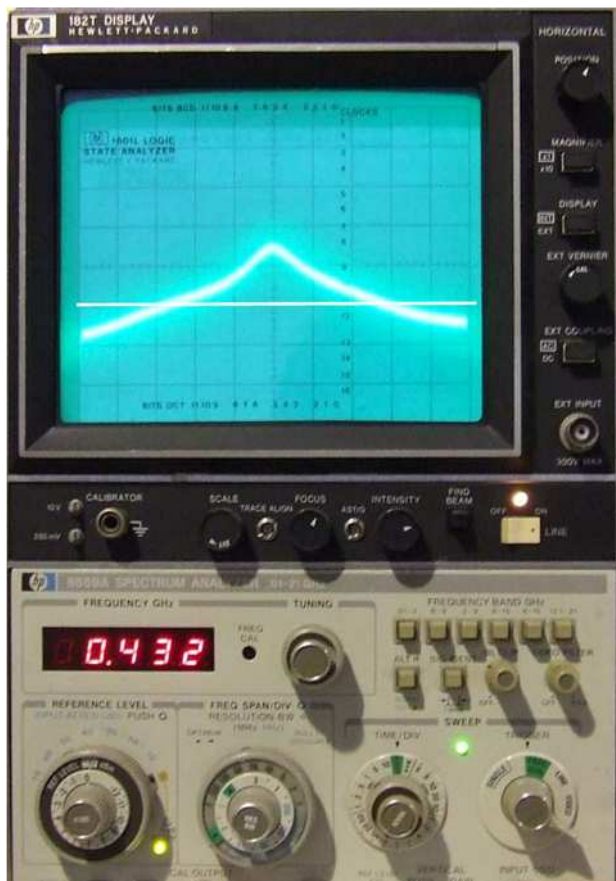
La figura di rumore non dovrebbe essere molto più alta del valore indicato nelle caratteristiche del CF300, ossia circa 1 dB.

Ecco lo schema:



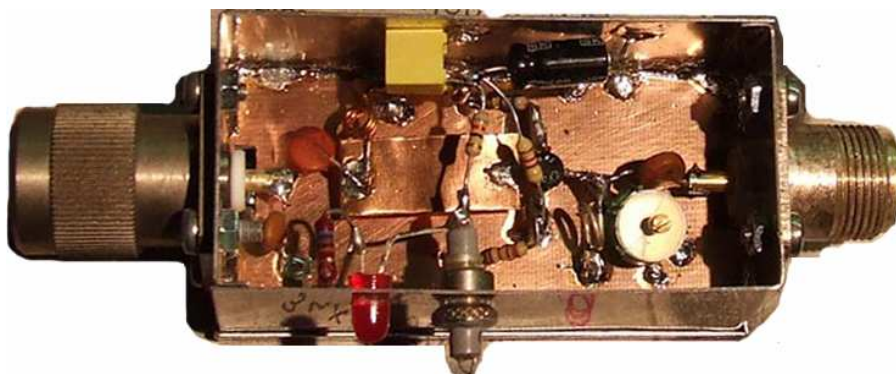
### ELENCO COMPONENTI

R1 = 120 $\Omega$	C1 = 1 pF	C5 = 10 pF	TL1 = $\lambda/16$ @ 50 $\Omega$
R2 = 4,7 K $\Omega$	C2 = 1,5...7,5 pF	C6 = 2,2 pF	T1 = CF300
R3 = 2,2 K $\Omega$	C3 = 1000 pF	C7 = 470 nF	L1 = 1 sp $\varnothing$ 6 mm
R4 = 82 $\Omega$	C4 = 1000 pF	DZ1 = 8,2 V 1W	L2 = 3 sp $\varnothing$ 4 mm



Risposta in frequenza (10 dB /div – 20 MHz/div).  
rumore con preamplificatore scollegato.

La linea orizzontale indica il livello di



Realizzazione pratica